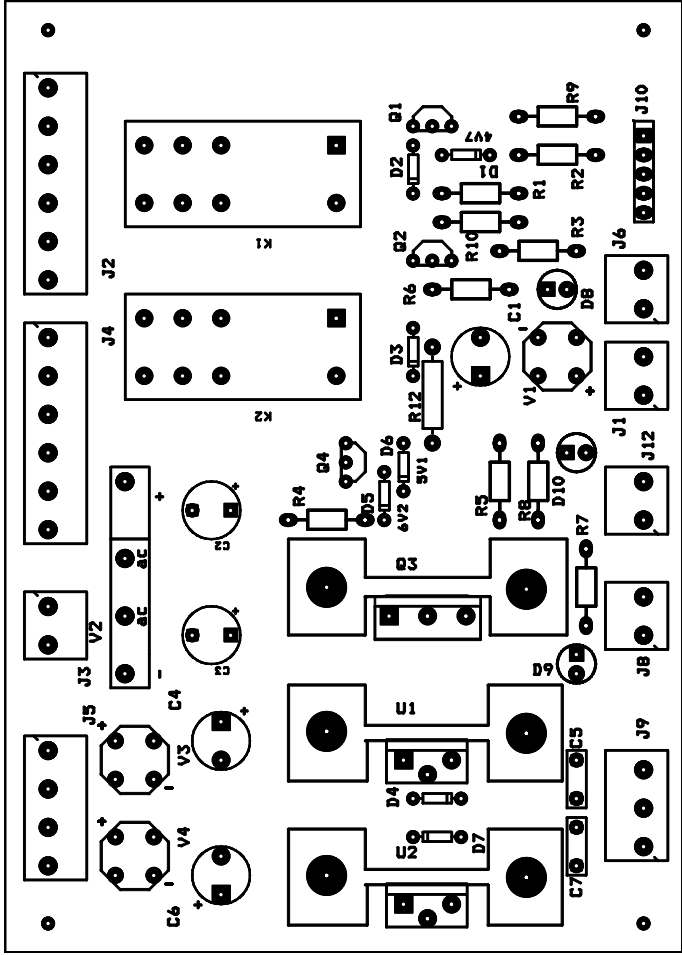


Title		<Title>
Size	Document Number	Rev
A3	Fuente CFS Audine LP	<RevCode>
Date:	Friday, February 03, 2006	Sheet 1 of 1



Fuente CFS - Audine LP
Listado de componentes

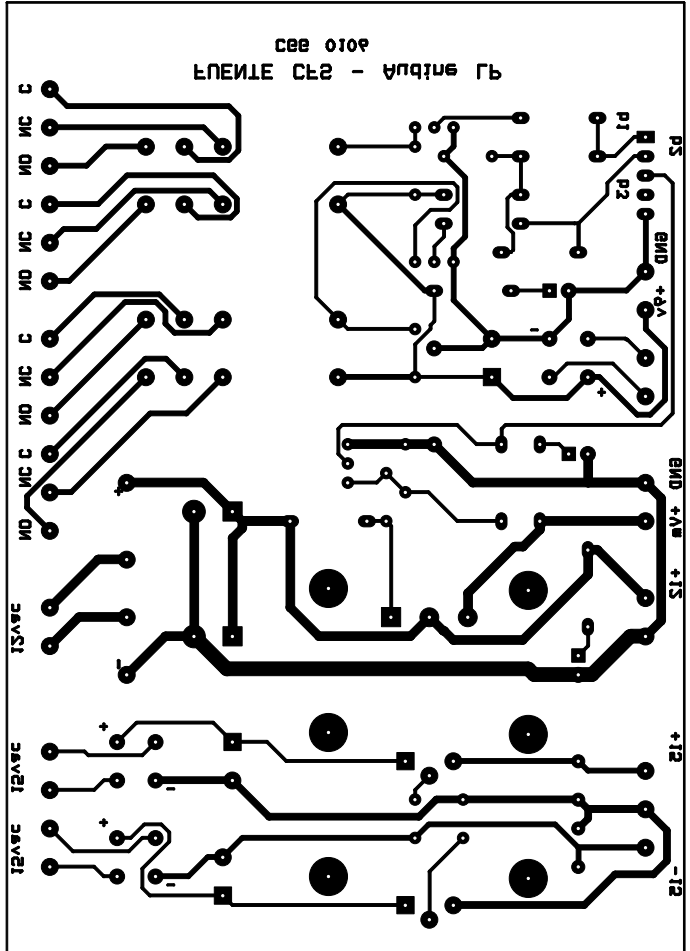
February 3,2006 9:55:13 Page1
Item Quantity Reference Part

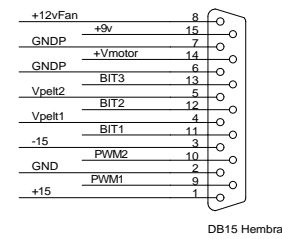
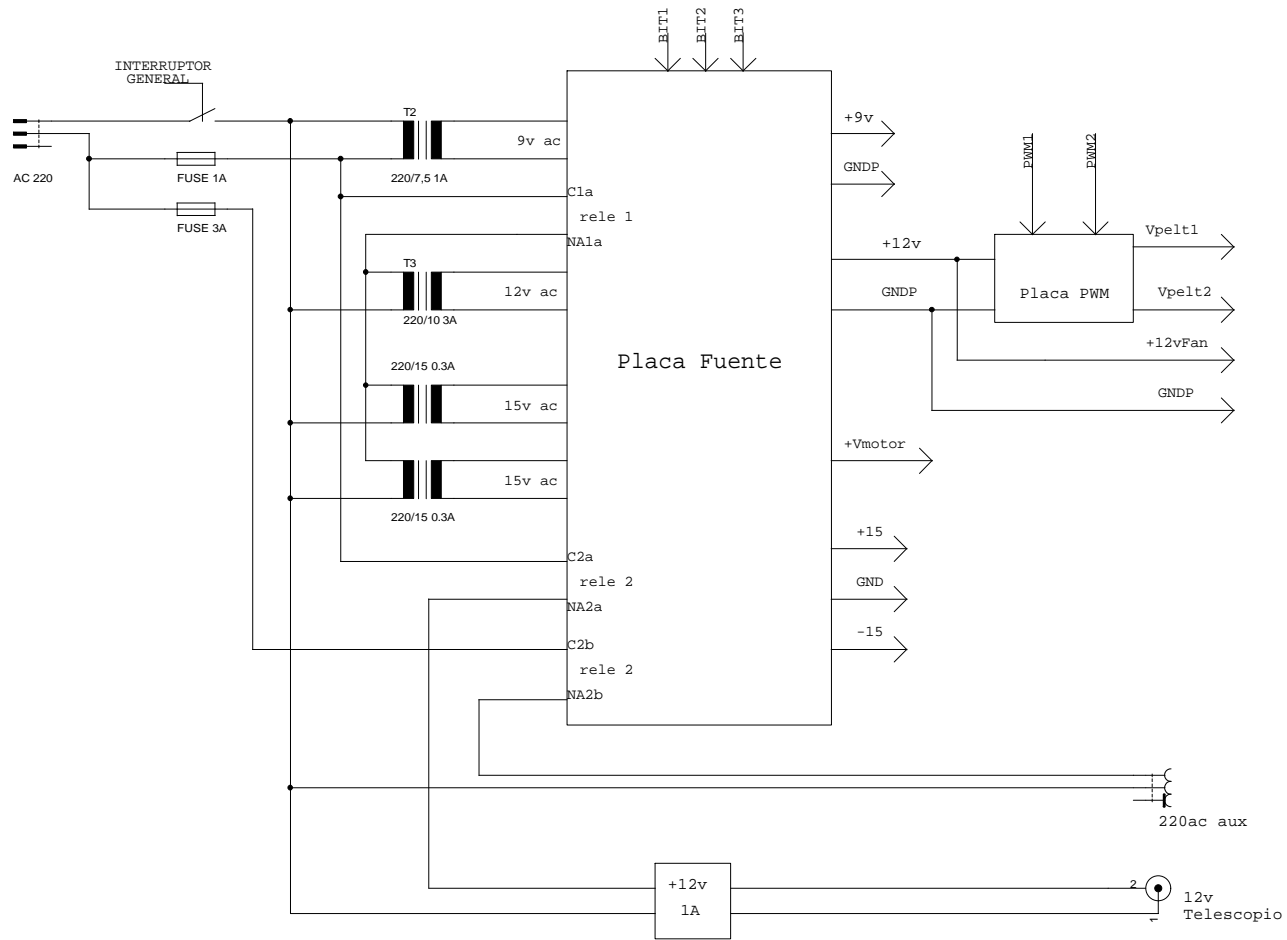
1	3	C1,C4,C6	1000uF 25v
2	2	C3,C2	3300uF 25v
3	2	C7,C5	100n
4	1	D1	4v7
5	4	D2,D3,D4,D7	1N4148
6	1	D5	7v5
7	1	D6	5v6
8	1	D8	L verde
9	2	D10,D9	L Rojo
10	5	J1,J3,J6,J8,J12	CON2
11	2	J2,J4	CON6
12	1	J5	CON4
13	1	J9	CON3
14	1	J10	CON5
15	2	K2,K1	RELAY DPDT
16	2	Q2,Q1	BC337
17	1	Q3	TIP122 o equivalente. (1)
18	1	Q4	BC308
19	1	R1	330
20	5	R2,R3,R5,R9,R10	1K
21	1	R4	470
22	3	R6,R7,R8	1K2
23	1	R12	0
24	2	U1,U2	LM7815
25	3	V1,V3,V4	B40C1500
26	1	V2	C3700-2200
26	3	Disipadores	TO220

Nota 1.

En funcion de la potencia a manejar, el disipador de Q3 puede ser insuficiente. En ese caso debe sacarse de la planca y colocarse en un disipador adecuado.

СВВ 0109
ЕЛЕНТЕ СЪС - АУДИОНЕ ГЪ





Fuente de Alimentacion.

- BIT1 Alimentacion camaras y motores CFS.
- BIT2 Alimentacion auxiliar, telescopio y otros.
- BIT3 Nivel alimentacion motores CFS.

Title			Cableado Fuente CFS		
Size	Document Number			Rev	<RevCode>
A3	<Doc>				
Date:	Tuesday, February 07, 2006	Sheet	1	of	1