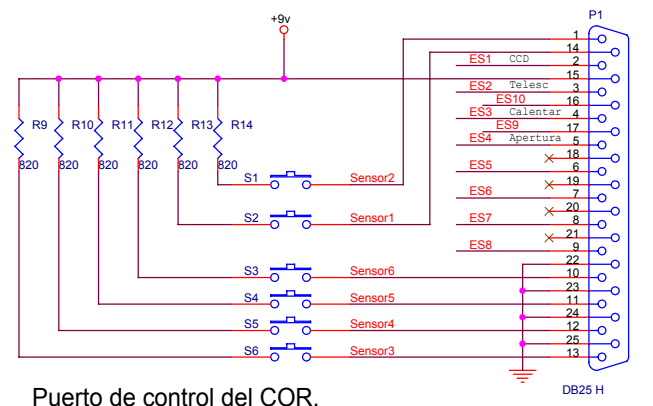
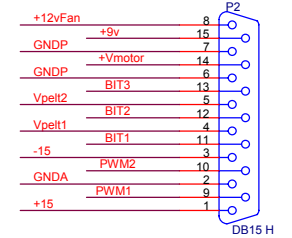
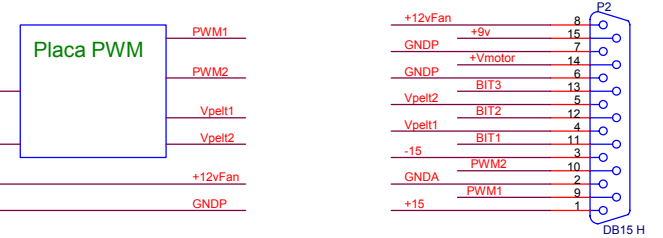


Bits de control fuente cfs:

BIT1 Alimentacion camaras y cfs.
 BIT2 Alimentacion auxiliar, telescopio y otros.
 BIT3 Nivel alimentacion motores CFS.



Puerto de control del COR.

ES1- ES8 : Salidas para activacion de equipos.
 ES9, ES10 : Salidas para multiplexar señales Sensor1-6.
 Sensor1-6: Indicadores de tension, limitadores de movimiento etc.

Conector DIN 8P Estacion

- 1 + alimentacion
- 2 Rx
- 3 Tx
- 4 Cerrar por lluvia
- 5 Masa de señal (malla)
- 6 Peligro Rocio
- 7 libre
- 8 - alimentacion

Title		
Cableado Fuente Completa con Bateria		
Size	Document Number	Rev
A3	<Doc>	<RevCode>
Date:	Wednesday, June 14, 2006	Sheet 1 of 1